



Führungssäulen
Guide pillars

662
INCH

Führungssäule mit Bund

Technische Daten:

- Werkstoff: 1.3505 (100Cr6)
- Härte: 62+2HRC induktivgehärtet, Tiefe 0.059+0.039in
- Durchmesser toleranz d1= ISO h3 superfinish geschliffen
- Durchmesser toleranz d2= ISO js4
- Fase f8 als Zentrierhilfe bei Montage

Lieferumfang inkl.:

- 3 Haltestücke Art. Nr. 55.004.030
- 3 Schrauben Art. Nr. 070.49.070

Diverses:

- Befestigungsscheiben auf Anfrage

Bestellbeispiel:

Führungssäule mit Bund
d1= 1^{1/4}, l1= 6.50
662.15.065

Guide pillar with flange

Technical data:

- Material: 1.3505 (100Cr6)
- Hardness: 62+2HRC induction hardened, depth 0.059+0.039in
- Diameter tolerance d1= ISO h3 superfinish ground
- Diameter tolerance d2= ISO js4
- Chamfer f8 as assembly centering aid

Extent of supply incl.:

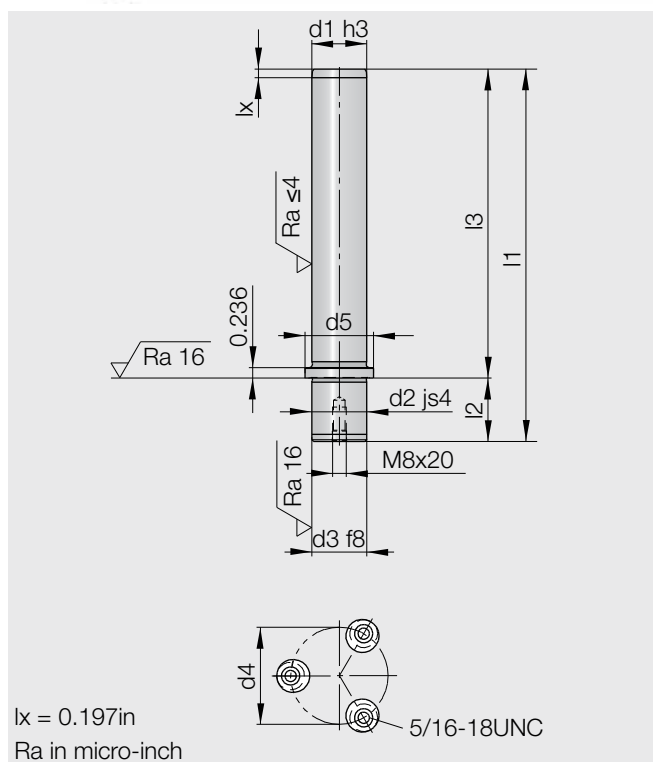
- 3 clamps Art. No. 55.004.030
- 3 screws Art. No. 070.49.070

Miscellaneous:

- Mounting plates on request

Order example:

Guide pillar with flange
d1= 1^{1/4}, l1= 6.50
662.15.065



Art.-Nr.	d1	d2	d3	d4	d5	l1	l2	l3
662.12.070	1 ^{1/4}	<u>1.2511</u>	<u>1.2511</u>	2.2188	1 ^{9/16}	7.00	1 ^{3/16}	5 ^{3/4}
662.12.080	(1.253)	1.2509	1.2509		(1.5625)	8.00		6 ^{3/4}
662.12.090						9.00		7 ^{3/4}
662.15.060	1 ^{1/2}	<u>1.5011</u>	<u>1.5011</u>	2.5312	1 ^{7/8}	6.00	1 ^{7/16}	4 ^{1/2}
662.15.065	(1.503)	1.5009	1.5009		(1.8750)	6.50		5
662.15.070						7.00		5 ^{1/2}
662.15.080						8.00		6 ^{1/2}
662.15.090						9.00		7 ^{1/2}
662.15.100						10.00		8 ^{1/2}
662.15.120						12.00		10 ^{1/2}
662.20.070	2	<u>2.0011</u>	<u>2.0011</u>	3.1562	2 ^{1/2}	7.00	1 ^{15/16}	5
662.20.080	(2.003)	2.0009	2.0009		(2.503)	8.00		6
662.20.090						9.00		7
662.20.100						10.00		8
662.20.110						11.00		9
662.20.120						12.00		10

Fett = Vorzugsgrößen / Bold = preferred dimension

Kursiv = auf Anfrage / Italic = upon request



Führungssäulen
Guide pillars

663
INCH

Führungssäule mit Bund und Bohrung für Käfighalter Norm 6640

Guide pillar with flange and bore for cage retainer Standard 6640

Technische Daten:

- Werkstoff: 1.3505 (100Cr6)
- Härte: 62+2HRC induktivgehärtet, Tiefe 0.059+0.039in
- Durchmesser toleranz d1= ISO h3 superfinish geschliffen d2= ISO js4
- Fase f8 als Zentrierhilfe bei Montage

Technical data:

- Material: 1.3505 (100Cr6)
- Hardness: 62+2HRC induction hardened, depth 0.059+0.039in
- Diameter tolerance d1= ISO h3 superfinish ground d2= ISO js4
- Chamfer f8 as assembly centering aid

Lieferumfang inkl.:

- 3 Haltestücke Art. Nr. 55.004.030
- 3 Schrauben Art. Nr. 070.49.070

Extent of supply incl.:

- 3 clamps Art. No. 55.004.030
- 3 screws Art. No. 070.49.070

Diverses:

- Käfighalter siehe Norm 6640

Miscellaneous:

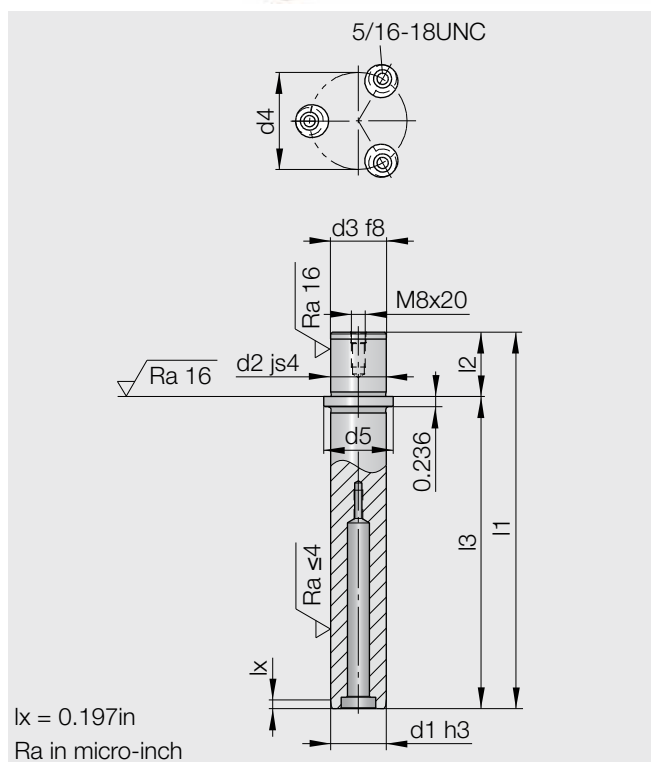
- Cage retainer see Standard 6640

Bestellbeispiel:

Führungssäule mit Bund
d1= 1^{1/4}, l1= 6.50
663.15.065

Order example:

Guide pillar with flange
d1= 1^{1/4}, l1= 6.50
663.15.065



lx = 0.197in
Ra in micro-inch

Art.-Nr.	d1	d2	d3	d4	d5	l1	l2	l3
663.12.070	1 ^{1/4}	<u>1.2511</u>	<u>1.2511</u>	2.2188	1 ^{9/16}	7.00	1 ^{3/16}	5 ^{3/4}
663.12.080	(1.253)	1.2509	1.2509		(1.5625)	8.00		6 ^{3/4}
663.12.090						9.00		7 ^{3/4}
663.15.060	1 ^{1/2}	<u>1.5011</u>	<u>1.5011</u>	2.5312	1 ^{7/8}	6.00	1 ^{7/16}	4 ^{1/2}
663.15.065	(1.503)	1.5009	1.5009		(1.8750)	6.50		5
663.15.070						7.00		5 ^{1/2}
663.15.080						8.00		6 ^{1/2}
663.15.090						9.00		7 ^{1/2}
663.15.100						10.00		8 ^{1/2}
663.15.120						12.00		10 ^{1/2}
663.20.070	2	<u>2.0011</u>	<u>2.0011</u>	3.1562	2 ^{1/2}	7.00	1 ^{15/16}	5
663.20.080	(2.003)	2.0009	2.0009		(2.503)	8.00		6
663.20.090						9.00		7
663.20.100						10.00		8
663.20.110						11.00		9
663.20.120						12.00		10

Fett = Vorzugsgrößen / Bold = preferred dimension

Kursiv = auf Anfrage / Italic = upon request